

Vridspjällsventil, rillad

UL-, FM-, Vds-godkänd

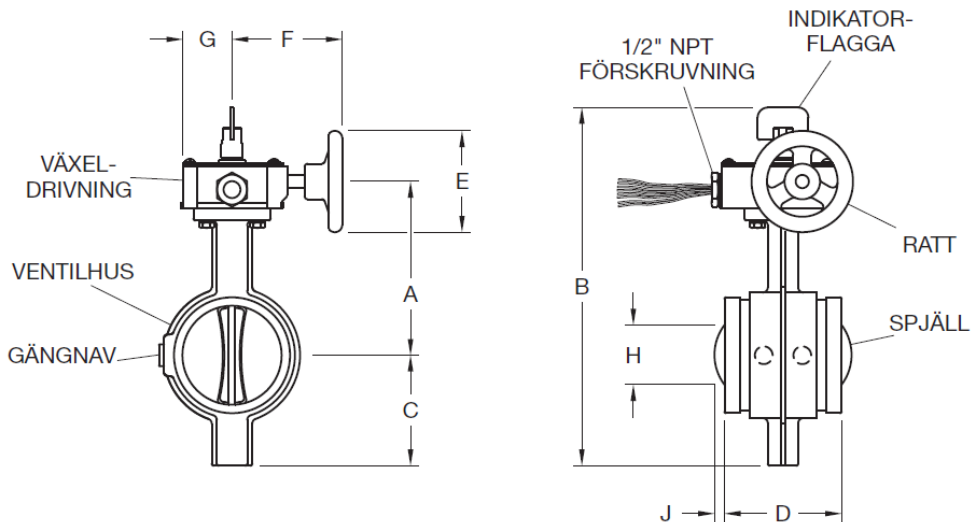
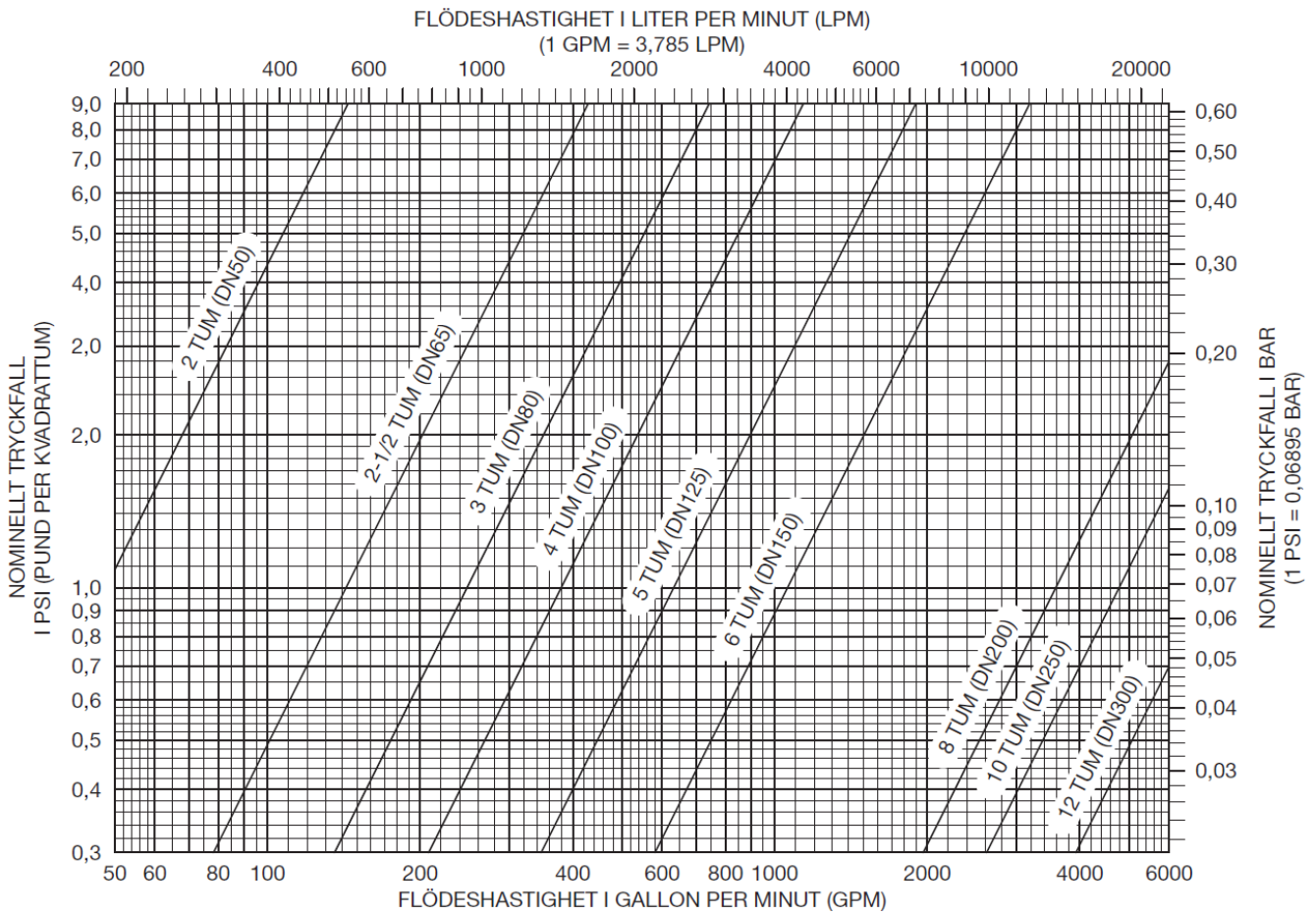
DN50-200 (2"-8"), 20,7 BAR (300 psi)
 DN250-300 (10"-12"), 12,1 BAR (175 psi)

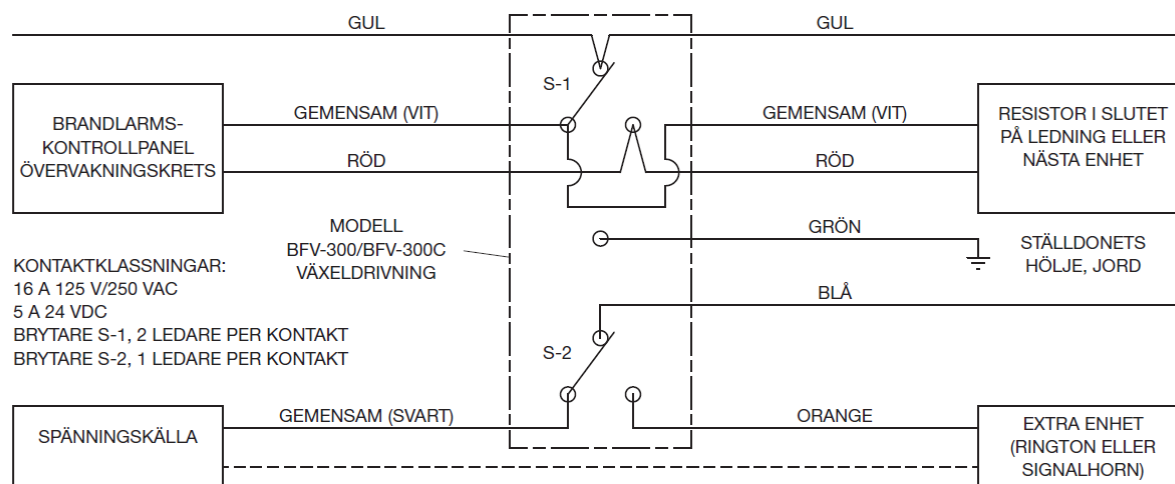


BVF-300 rillad spjällventil är avsedd för användning i brandskydds-system. Ventilen har rillande inlopps- och utloppsanslutningar. Ventilen kan installeras med flöde i valfri riktning och kan placeras horisontellt eller vertikalt.

För ventiler som kräver övervakning har ventilen ställdon med drev. Två monterade uppsättningar interna brytare som var och en har SPDT-kontakter. Övervakningsbrytarna flyttar sina kontakter om ventilen rör sig från sin normalt öppna position under rattens första två varv.

Best.-nummer	Storlek (tum)	Utvändig diameter mm	Nominella dimensioner mm (tum)									Vikt kg
			A	B	C	D	E	F	G	H	J	
8350	DN50 (2")	60,3	124,5	270,0	72,5	96,4	125,0	108,6	50,5	0	0	10,8
8351	DN65 (2 1/2")	76,1	139,8	297,8	85,0	96,4	125,0	108,6	50,5	0	0	13,0
8352	DN80 (3")	88,9	146,3	310,3	91,0	96,4	125,0	108,6	50,5	0	0	13,9
8353	DN100 (4")	114,3	171,5	353,5	109,0	115,4	125,0	108,6	50,5	0	0	17,64
8355	DN150 (6")	168,3	214,5	433,6	145,0	148,0	150,0	147,0	58,9	0	0	30,42
8356	DN200 (8")	219,1	236,0	499,5	170,0	133,0	225,0	208,0	70,0	143,7	31,4	47,18
8357	DN250 (10")	273,0	282,0	570,5	195,0	159,0	283,0	208,0	74,0	183,1	41,8	73,41
8358	DN300 (12")	323,9	310,0	645,0	241,5	165,0	283,0	208,0	74,0	252,9	68,5	89,29



KOPPLINGSSCHEMA FÖR INTERN BRYTARE


SPJÄLLVENTIL MODELL BFV-300 I ÖPPEN POSITION – ÖVERVAKNINGSBRYTARE I ÖPPEN POSITION