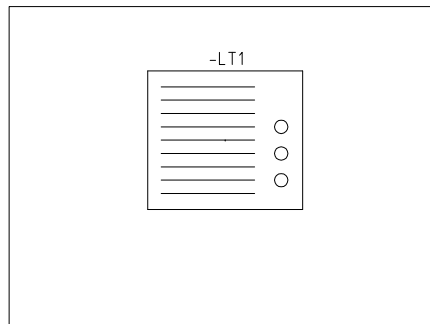


1 2 3 4 5 6 7 8 9 10

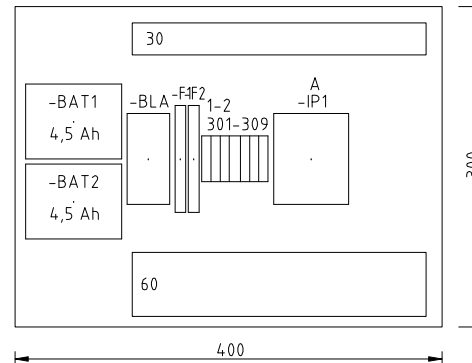
A

# LARMPANEL 12 PUNKTER

B



C



D

## Apparatlista

Position	Fabrikat	Typ
KAPSLING	Rittal	AE 1031
BATT 1, BATT 2	Ritar	RT1245 / 4,5Ah
PLINT	Wieland	WK 2,5/U/V0, WK 4 SL/U/V0
LT1	R-con	RCM+S
IP1	Wago	Plintmodul 26p 289-505
BLA	Chinfa Electronics	DRAN60-24A
F1-F2	Wago	Topjob 2006-1691

E

F

G

SKALA 1:5

H

230 VAC L Grå Noll-Nr 01 - 40  
 230 VAC N Blå Noll-Nr 41 - 80  
 24 VDC + Röd Noll-Nr 201 - 240  
 24 VDC - Brun Noll-Nr 241 - 280



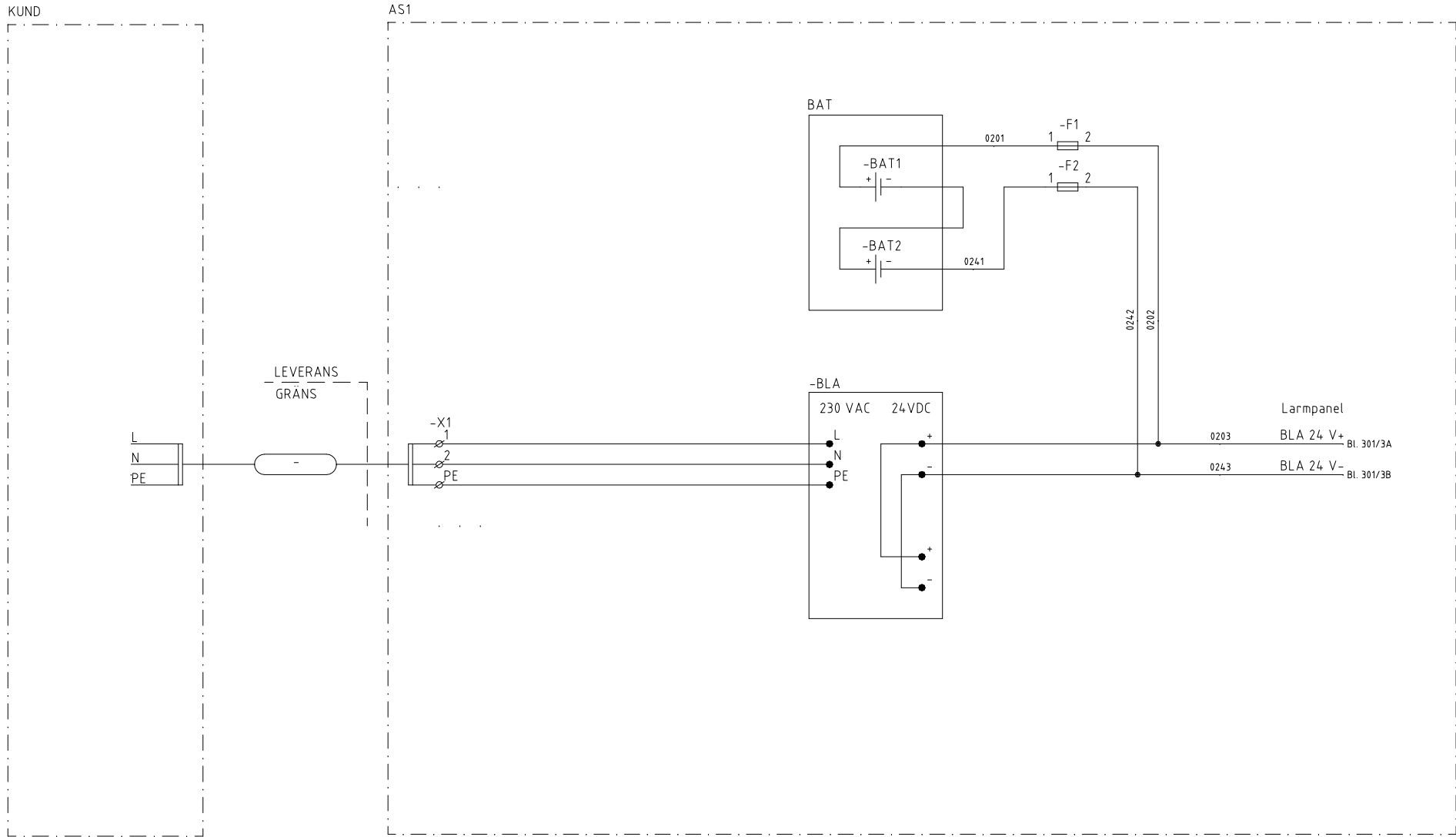
**R-CON AB**  
 Platinagatan 8 602 23 Norrköping Sweden  
 Tel +46(0)11-311 390 Fax +46(0)11-311 275  
 E-mail: name@r-con.se www.r-con.se

Objektnamn Bas Standard  
 -  
 Larmpanel

Object / Objekt <b>D000-00</b>		Drawing / Ritning <b>E-8100-12</b>	
Prepared / Ritad RG	Approved / Godkänd TF	Version (Releasedate) <b>Version 2011-01-03</b>	Page / Blad 101
Date / Datum 2011-01-03		Designation / Postbeteckning <b>SPR.LP</b>	Next / Nästa 201

Num / Nr	Revision	Sign	Date
----------	----------	------	------

08:35  
e-8100.dwg



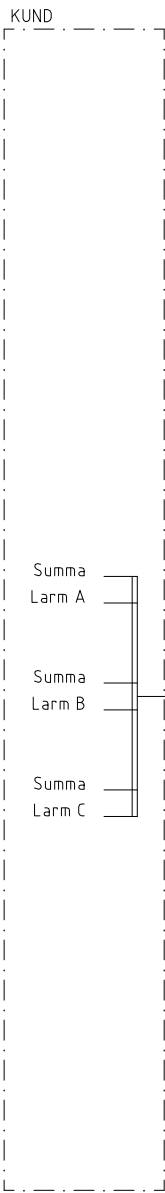
e-8100.dwg 08:35

**R** **R-CON AB**  
 Platinagatan 8 602 23 Norrköping Sweden  
 Tel. +46(0)11-311 390 Fax +46(0)11-311 275  
 E-mail: name@r-con.se www.r-con.se

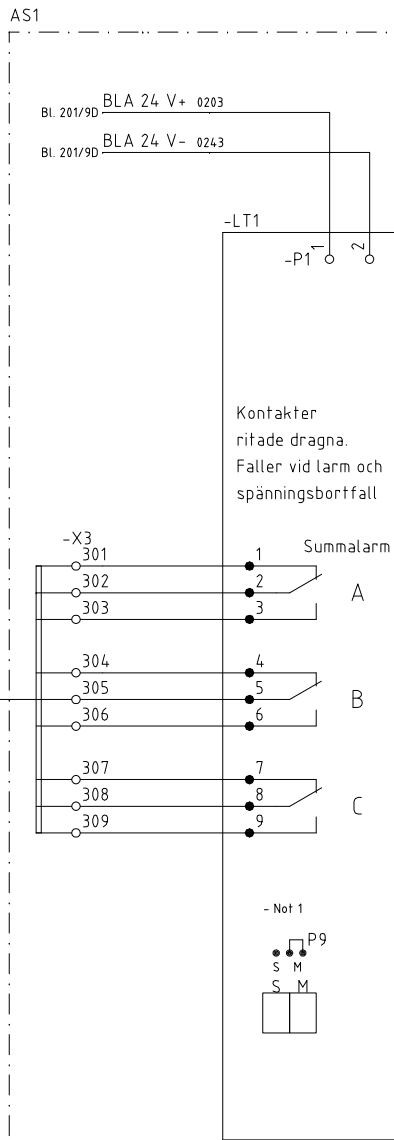
Objektnamn Bas Standard  
 -  
 Larmpanel

Object / Objekt  
**D000-00**  
 Prepared / Ritad RG Approved / Godkänd TF  
 Date / Datum 2011-01-03

Drawing / Ritning  
**E-8100-12**  
 Version (Releasedate) Version 2011-01-03  
 Designation / Postbeteckning **SPR.LP**  
 Page / Blad 201  
 Next / Nästa 301



LEVERANS GRÄNS



08:35

e-8100.dwg

**R-CON AB**  
 Platinagatan 8 602 23 Norrköping Sweden  
 Tel. +46(0)11-311 390 Fax +46(0)11-311 275  
 E-mail: name@r-con.se www.r-con.se

Objektnamn Bas Standard  
 -  
 Larmpanel

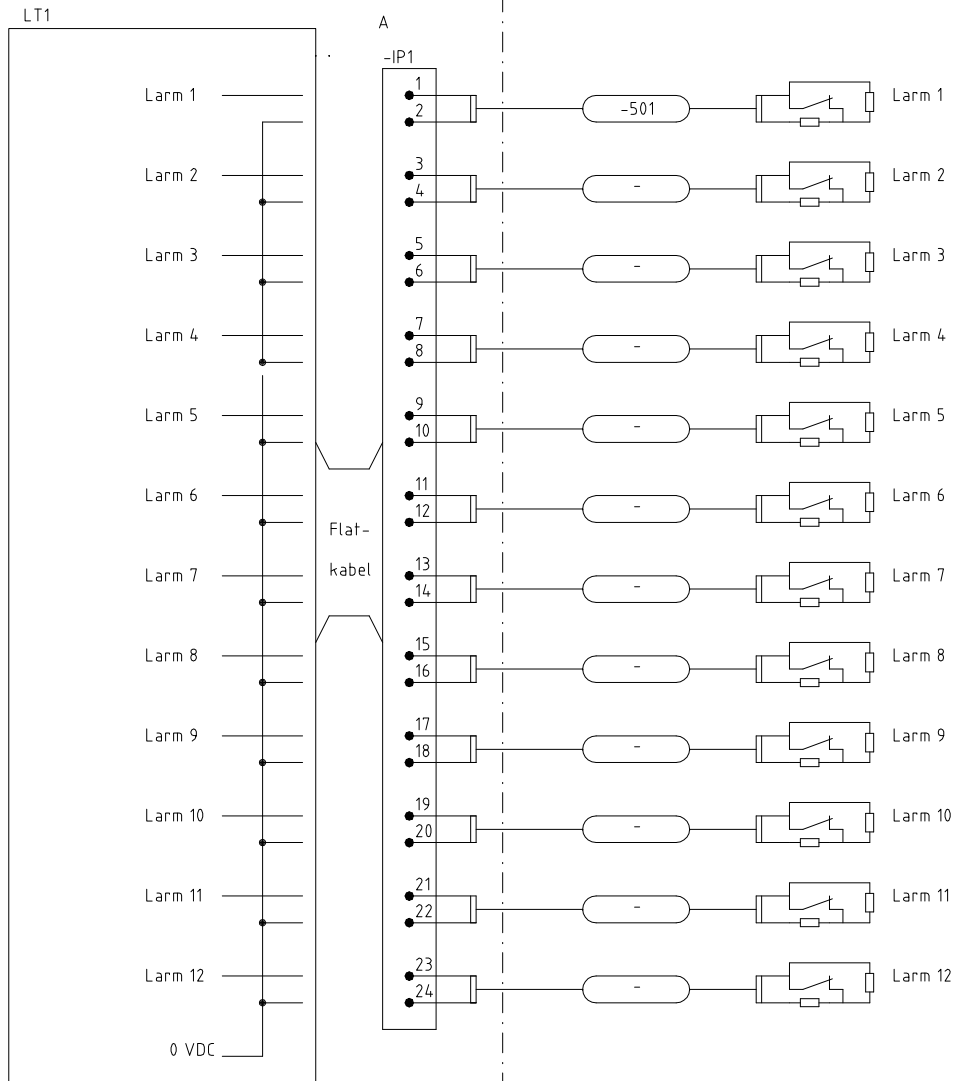
Object / Objekt  
**D000-00**  
 Prepared / Ritad RG  
 Approved / Godkänd TF  
 Date / Datum  
 2011-01-03

Drawing / Ritning  
**E-8100-12**  
 Version (Releasedate)  
**Version 2011-01-03**  
 Designation / Postbeteckning  
**SPR.LP**

Page / Blad  
 301  
 Next / Nästa  
 311

KONTROLL

AS1



Inkoppling Larm se  
E-8100 Larmkabeltabell

Motstånd 1 kΩ att sätta vid larmkontakten medföljer i skåpet.  
Kabeln kan då övervakas för kabelbrott eller kortslutning.

Typisk kabelmärkning  
SPR.LP-W501 eller  
SPR.LP-501

**R-CON AB**  
 Platinagatan 8 602 23 Norrköping Sweden  
 Tel. +46(0)11-311 390 Fax +46(0)11-311 275  
 E-mail: name@r-con.se www.r-con.se

Objektnamn Bas Standard

-  
Larmpanel

Object / Objekt  
**D000-00**

Prepared / Ritad  
RG

Date / Datum  
2011-01-03

Approved / Godkänd  
TF

Drawing / Ritning  
**E-8100-12**

Version (Releasedate)  
Version 2011-01-03

Designation / Postbeteckning  
**SPR.LP**

Page / Blad  
311

Next / Nästa  
320

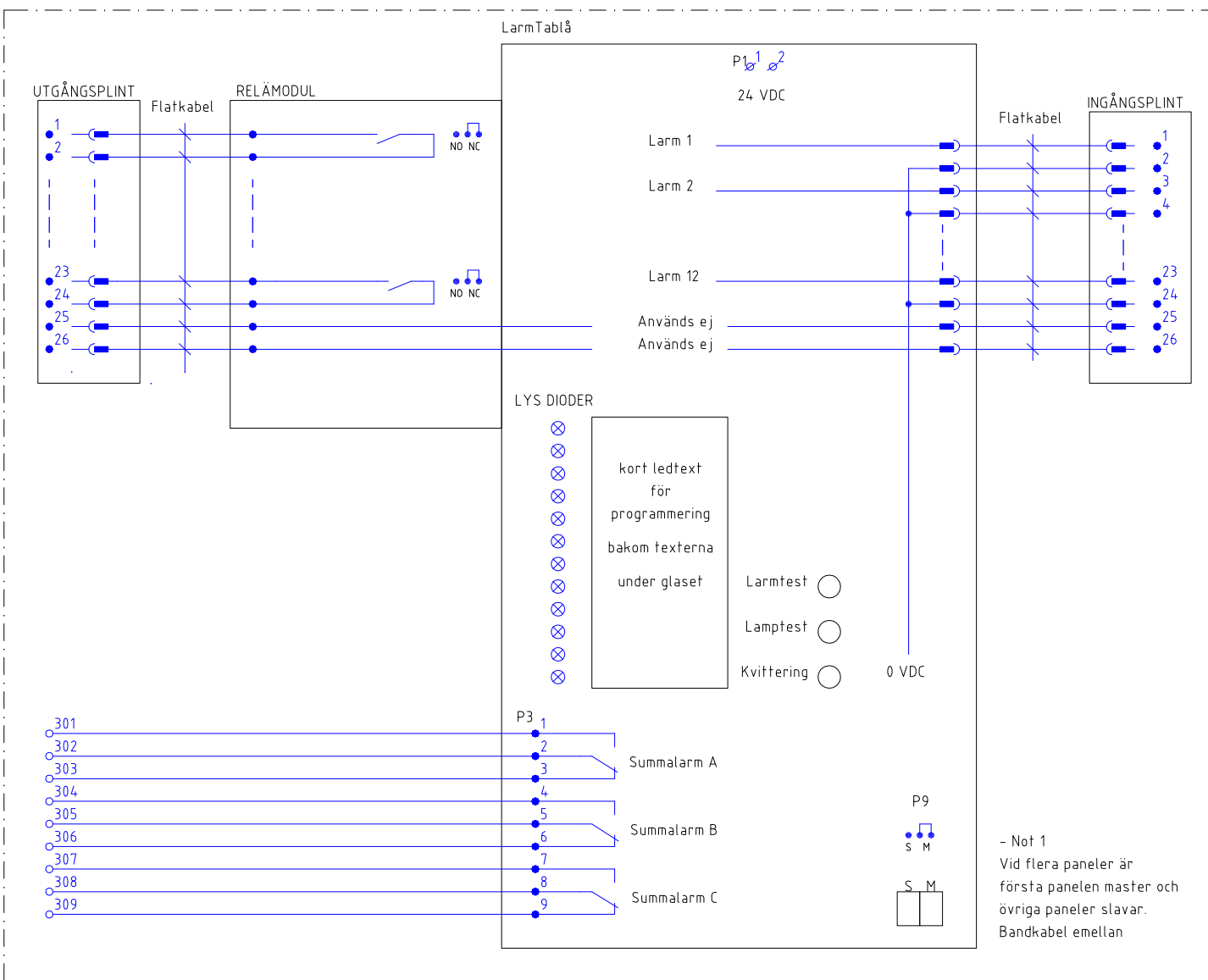
# PRINCIP SCHEMA RCM-S LARMTABLÅ

APPARATSKÅP

LarmTablå

RELÄ MODUL  
YTTRE KABLAR  
ANSLUTS TILL  
WAGO PLINTMODUL

Option:  
Dubbel relämodul



INKOMMANDE KABLAR  
ANSLUTS TILL  
WAGO PLINTMODUL

SPÄNNING UT 7 - 9 V

TYPISK KABEL  
ELAQB Y XX x 2 x 0,6

- Not 1  
Vid flera paneler är  
första panelen master och  
övriga paneler slavar.  
Bandkabel emellan

e-8100.dwg

**R-CON AB**  
Platinagatan 8 602 23 Norrköping Sweden  
Tel: +46(0)11-311 390 Fax: +46(0)11-311 275  
E-mail: name@r-con.se www.r-con.se

Objektnamn Bas Standard  
-  
Larmpanel

Object / Objekt  
**D000-00**

Prepared / Ritad: RG  
Approved / Godkänd: TF

Date / Datum: 2011-01-03

Drawing / Ritning  
**E-8100-12**

Version (Releasedate):  
Version 2011-01-03

Designation / Postbeteckning: **SPR.LP**

Page / Blad: 320  
Next / Nästa: 321

Num / Nr	Revision	Sign	Date
----------	----------	------	------

A

B

C

D

E

F

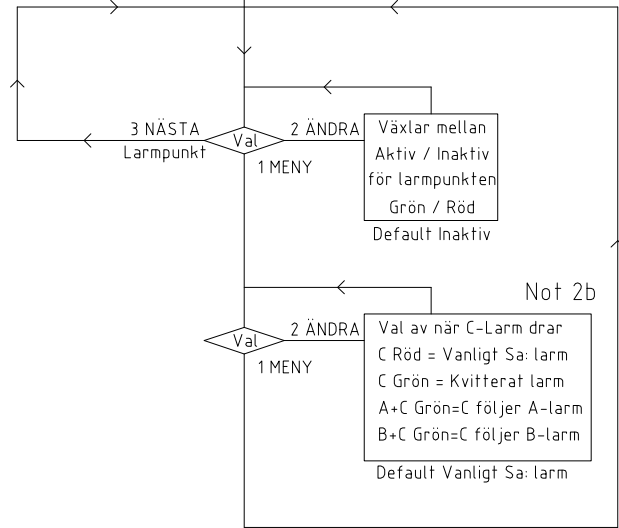
G

H

**AKTIVERING**

Tryck i en följd ej för långsamt

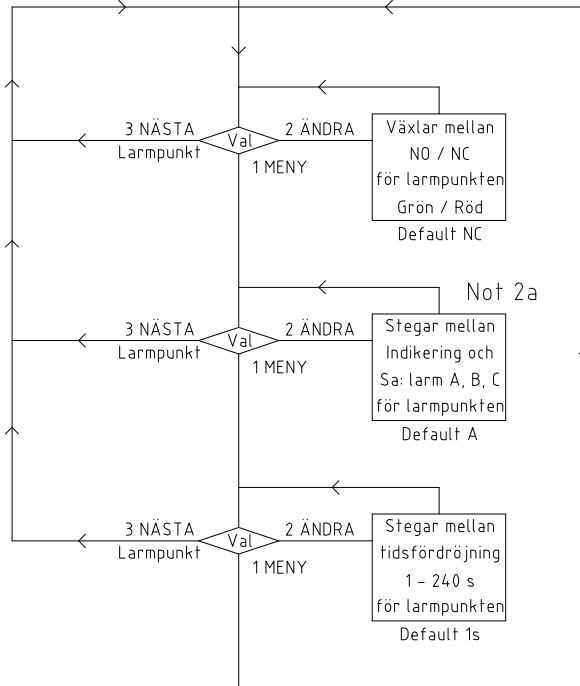
Not 1 1 MENY + 1 MENY + 2 ÄNDRA + 2 ÄNDRA + 3 NÄSTA



**PROGRAMMERA**

Tryck i en följd ej för långsamt

Not 1 1 MENY + 1 MENY + 2 ÄNDRA + 3 NÄSTA + 3 NÄSTA



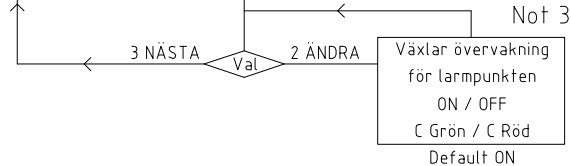
**LARMPANEL RCM-S**

⊗ 1 s	⊗ Drift
⊗ 2 s	⊗ A
⊗ 5 s	⊗ B
⊗ 10 s	⊗ C
⊗ 15 s	
⊗ 20 s	
⊗ 25 s	
⊗ 30 s	
⊗ 40 s	<b>KNAPP</b>
⊗ 50 s	1 Meny ⊗ LAMPTEST
⊗ 60 s	2 Ändra ⊗ LARMTEST
⊗ 240 s	3 Nästa ⊗ KVITTING

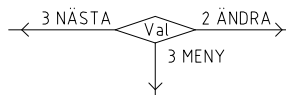
**KABEL ÖVERVAKNING**

Tryck i en följd ej för långsamt

Not 1 1 MENY + 1 MENY  
2 ÄNDRA + 2 ÄNDRA + 2 ÄNDRA  
3 NÄSTA + 3 NÄSTA



**SYMBOLER**



**FUNKTION**

Trycks 3 NÄSTA in följs linjen åt vänster.  
Trycks 1 MENY in följs linjen nedåt.  
Trycks 3 ÄNDRA in följs linjen åt höger.

Texten i boxen utförs och sedan följs linjen direkt vidare åt höger.

Not 1

Om knapp 3 NÄSTA hålls intryckt i mer än tre sekunder går panelen över i drift.

Not 2a

Sa: larm C valbart då C är satt till Vanligt Sa: larm. Se not 2b.

Not 2b

Efter kvittring indikeras kvarstående larm på larmgångarna och på C-larmet. (Om C-larmet är satt till kvittrats larm.)

Not 3

Övervakning görs av kabelbrott och kortslutning. Dioder larmar med Orange färg vid kabelfel.

Objektnamn Bas Standard

-  
Larmpanel

Object / Objekt <b>D000-00</b>		Drawing / Ritning <b>E-8100-12</b>	
Prepared / Ritad RG	Approved / Godkäänd TF	Version / (Releasedate) <b>Version 2011-01-03</b>	Page / Blad 321
Date / Datum 2011-01-03		Designation / Postbeteckning <b>SPR.LP</b>	Next / Nästa -

e-8100.dwg