

## Fläkt och spjäll

Beställningsnummer **3300**



### **Axialfläkt W1G 250-CI35-52**

Fläkten drivs med en kullagrad DC-motor av ytterrotortyp. Motorn är elektroniskt kommuterad med integrerad elektronik. Den har en inbyggd diod som skyddar mot felaktig polaritet. Motorn är skyddad mot blockerat fläkthjul, återstart sker automatiskt då fläkthjulet kan rotera fritt.

Varvtalet kan styras med 0-10V signal eller PWM signal. Fullt varvtal kan erhållas genom att lägga driftspänningen på ingången för styrsignal (bygla röd och gul ledare).

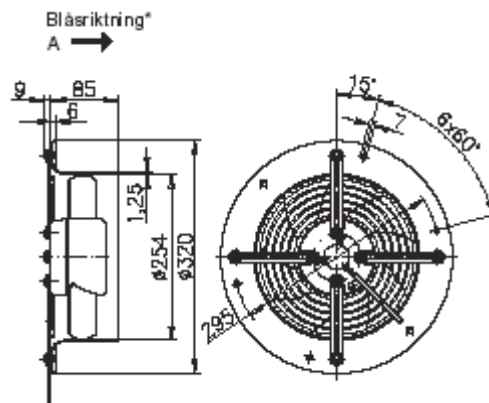
Fläkten kan monteras såväl horisontellt som vertikalt. Fläkthjulet och väggplattan är tillverkade av galvaniserad svartlackad stålplåt. Skyddsgallret är plastbelagt, svart. Rotorn är svartlackad.

Godkänd enligt UL och CSA.



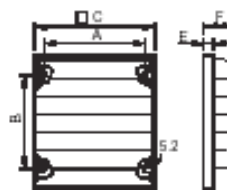
## Kopplingschema

<b>M</b>	röd	+ max rippel ±3,5%
	gul	Styrsignal 0-10 VDC
	vit	Pulsar 3 st per varv
	blå	-



<b>Elektriska data:</b>	<b>W1G 250-CI35-52</b>
Nominell spänning	24 V DC
Spänningsområde	16-28 V DC
Effekt	0,100 kW
Ström	4,8 A
Varvtal	2600
Motorskydd	Inbyggt
<b>Luft- och mekaniska data:</b>	
Flöde, friblåsande	1790 m <sup>3</sup> /h (0,50 m <sup>3</sup> /s)
Tillåten omgivningstemp.	60°C
Kapslingsklass	IP42
Kabellängd	450 mm
Ljudnivå, 1 m	70 dB (A)
Vikt	2,86 kg

## Jalusislutare VK



Jalusislutare VK är avsedd för montering vertikalt på vägg. Vålvda lameller som öppnar även vid låga luft-hastigheter som dock inte får överskrida 12 m/s.

Typ	Mått (mm)				
	A	B	C	D	E
VK30	293	267	340	28	74

## Brandgasspjäll EI60, EKO-RBG1 (Tryckklass B)

Användning: Brandgasspjäll EKO-RBG1 är ett P- och CE godkänt flerbladspjäll avsett för brandsektionering eller som skydd mot spridning av brand och brandgas i ventilationsanläggningar.

Brandteknisk klass enligt SS-EN 15650:2010, EI60.



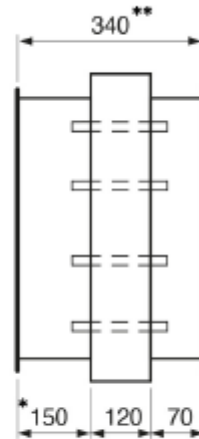
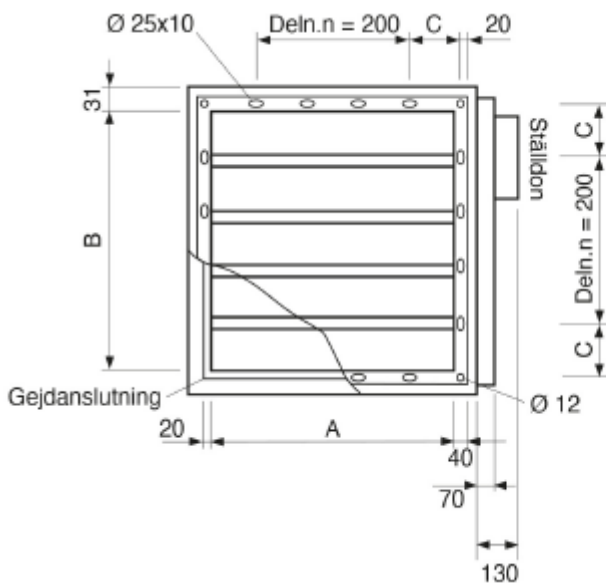
Utförande: Brandgasspjället levereras med påmonterad elektriskt 24 V säkerhetsställdon. Säkerhetsdonet har termisk sensor, fjäderåtergång och ändlägeskontakter.

Kontrollera att spjället är helt öppet vid drift, stänger och öppnar helt vid test samt stänger helt vid spänningsbortfall.

Spjället har gejdanslutning.

Material och ytbehandling: Hölje och detaljer av förzinkad stålplåt enligt miljöklass C2 med spjällblad och hölje av obrännbart material.

Mått och vikt:



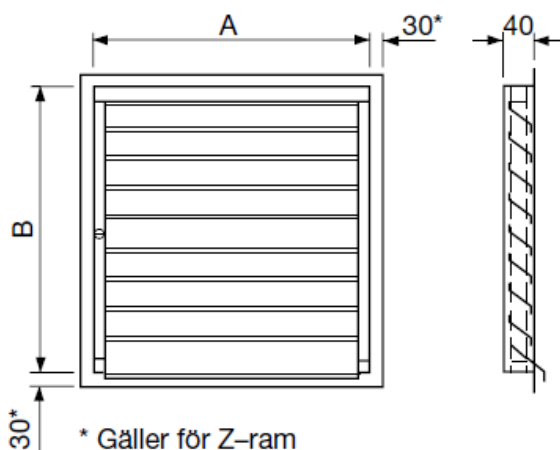
\* 70 mm för RBG1-2 (på kanal)  
\*\* 260 för RBG1-2 (på kanal)

Storlek (mm) A och B	Vikt kg
500	26,4

## Ytterväggsgaller EKO-Y

Beskrivning, användning och material.

EKO-Y är avsett att användas som ute- och avluftsgaller. Gallret består av en infästningsram av pressad plåt samt en insats av bockade lameller samt trådnät. Nedtill på gallret finns en dropplist.



Håltagningsmått: A+B mm  
Gallermått: A -10 mm, B -10 mm

## Spjällmotor Belimo BF24-TN

- Spjällmotor för styrning av rektangulära spjäll.
- Vridmoment 18 Nm
- Nominell spänning AC 24 V, 50/60 Hz  
DC 24 V
- Spänningsområde AC/DC 19,2 - 28,8 V
- Kapslingsklass IP54



Kopplingsschema:

AC/DC 24 V, öppen-stängd

