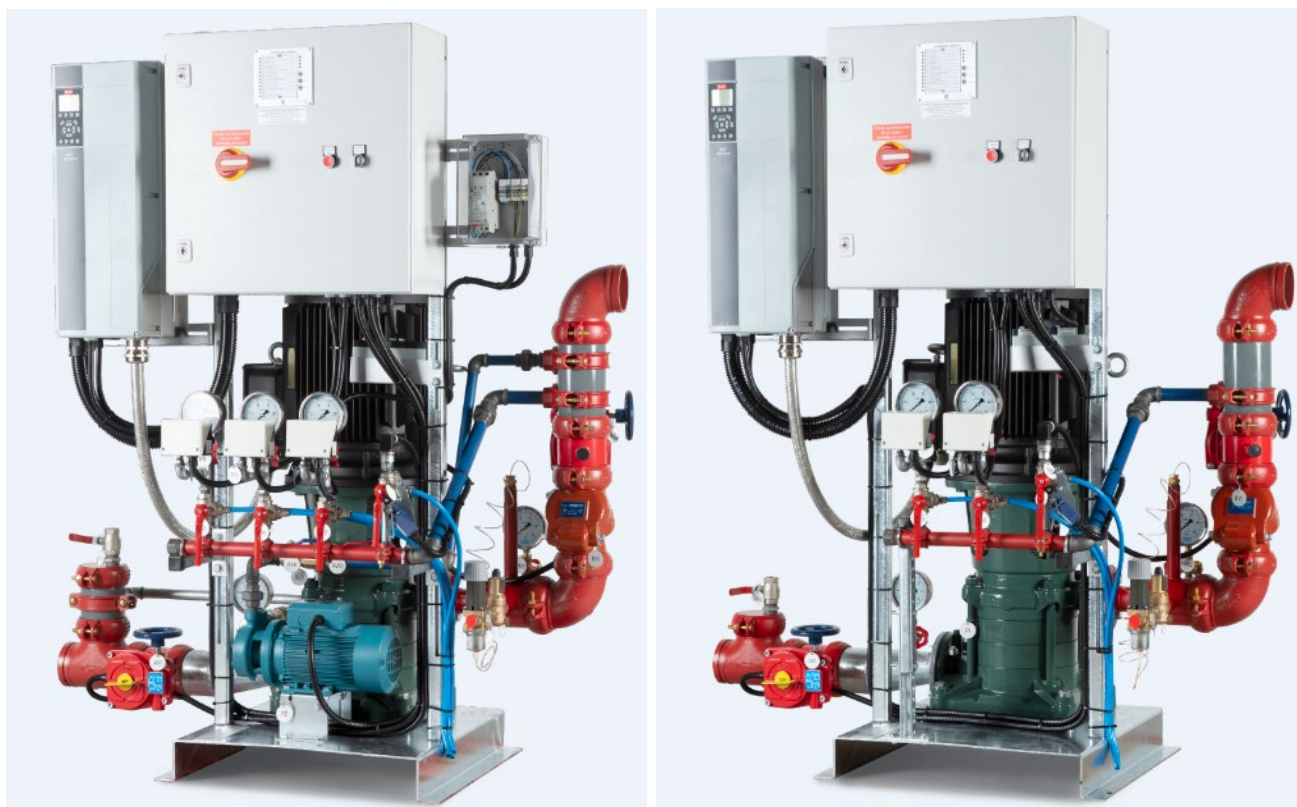


## Stigarledningspump

Enligt SBF 504:1

**Beställningsnummer**                      **1210** (inkl. THP)  
    **1211** (exkl. THP)

R-Cons stigarledningspump består av en vertikal elpump som är frekvensomriktarstyrd, dvs. den ger ett förinställt tryck ut i systemet.



### Standardutförande:

- 600 lpm, 12-15 bar, 30 kW, 400 V, 80 A
- 900 lpm, 12-15 bar, 37 kW, 400 V, 100 A

Tryck och flöde kan anpassas efter förfrågan.

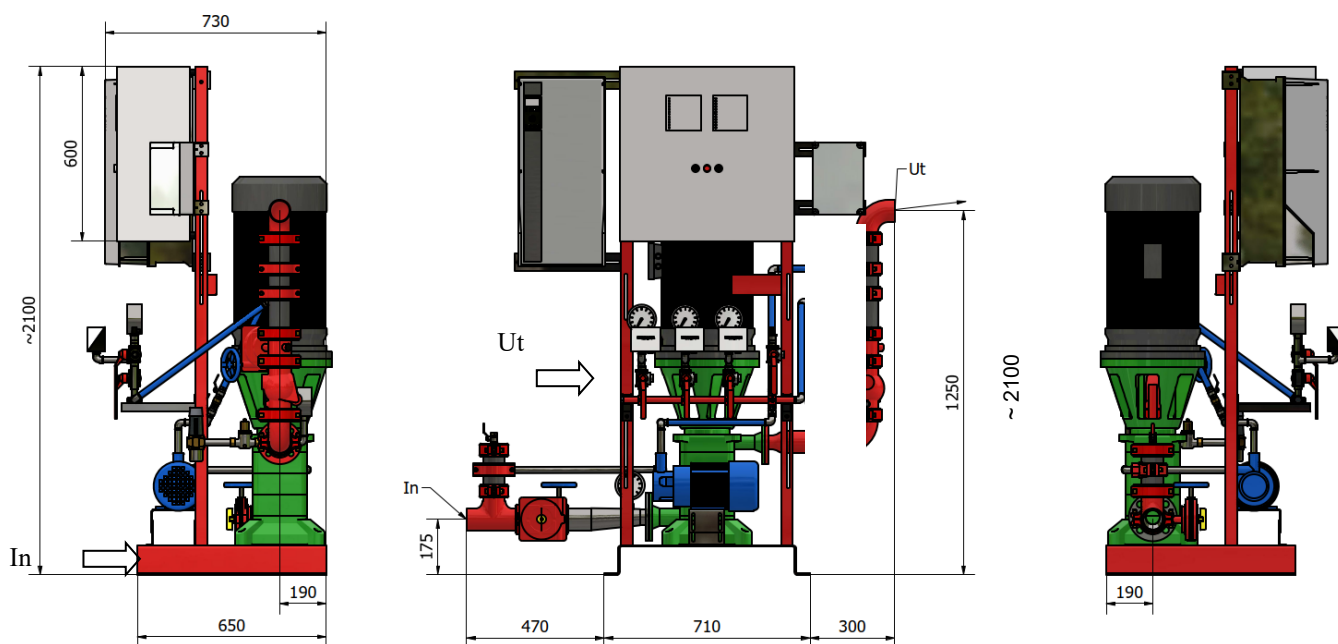
Pumpaggregatet består av sugkona med avstängningsventil, tryckkona med avstängningsventil och backventil samt startpaket som är färdigkopplat både rör- och elmässigt.

På pumpaggregatet kan man även få tryckhållningspump monterad och färdiguppkopplad.

Anslutning sug sida kan fås från antingen vänster eller höger sida.

Till pumpaggregatet levereras även en manövertablå för att placera i angreppsväg för brandförsvaret. Där kan man med ett knapptryck välja vilket tryck man önskar i systemet vid just det tillfället. Max 2-3 zoner.

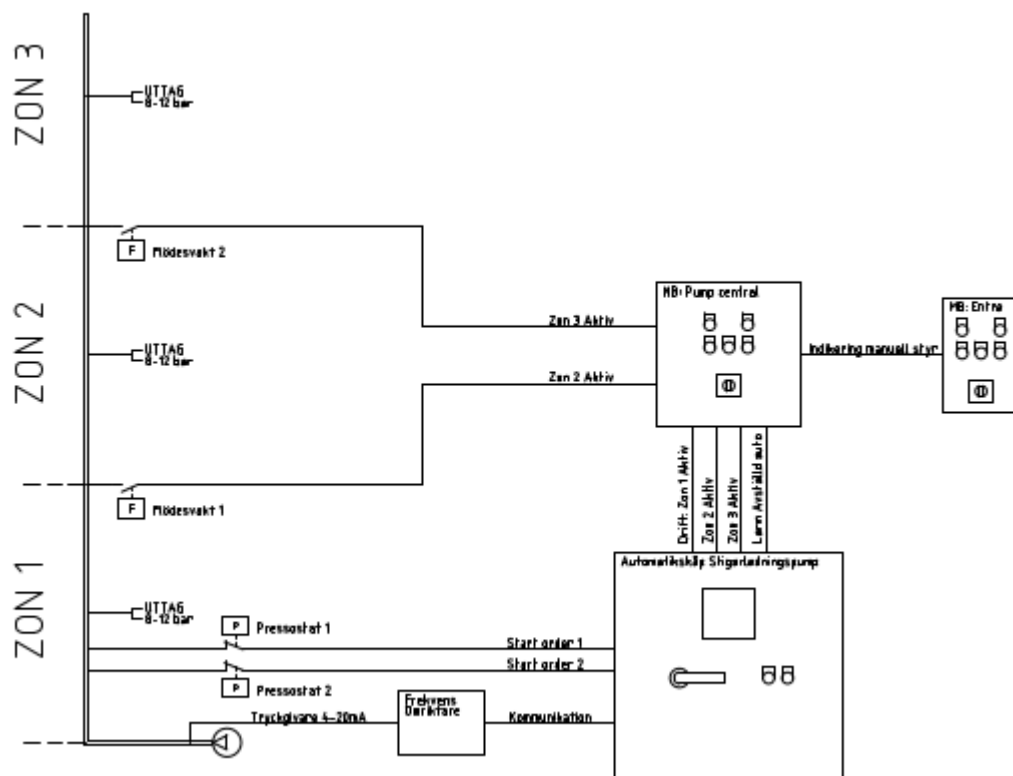
## Måttuppgifter:



## Zonvals Automatik för Stigarledningspump

Zonvals automatiken är framtagen för att reglera tryck i en stigarledning, Styrningen anpassar trycket beroende på var i systemet man tar ut vatten, Den finns i två utföranden med 2 eller 3 tryckzoner.

Produkten består av två manöverboxar utöver stigarledningspumpen en manöverbox placeras lokalt i pumpcentralen och en placeras i entrén/angreppsvägen.



När systemet står i auto så är det tryckfall och flödesvakterna i systemet som avgör vilket tryck som pumpen ska leverera, motorstart sker endast på tryckfall.

Zon1 är aktiv om trycket i systemet har sjunkit under startvärdet på pressostaterna om vatten tas ut högre upp i systemet så flödesvakt 1 aktiveras så går styrningen över på ett nytt börvärde Zon 2 är aktiv och om flödesvakt 2 är aktiv samtidigt som tryckfall och flödesvakt 1 så aktiveras det tredje börvärdet Zon 3 är aktiv.

Styrningen går att manuellt aktivera för en önskad zon med kamströmställarna som sitter i dom två manöverboxarna det går inte att starta pumpen ifrån någon av dom start sker endast på tryckfall.

Om någon av kamströmställarna manövreras manuellt så får man larmet avställd automatikzon val.

## Manöverbox Pumpcentral

Det här skåpet är knypunkten för anläggningen här kopplas flödesvakter och manöverboxen i entrén/angreppsvägen in.

Boxen är försedd med 5 indikerings lampor H1 - H5 och en kamströmställare för manuellt val av zon.

H1 Röd - Avställd Automatik (Någon av boxarna är aktiverade manuellt)

H2 Grön - Motor i drift (lyser när pumpen är i drift)

H3 Grön - Zon 1 (indikerar att pumpen går mot trycket inställt för Zon 1)

H4 Grön - Zon 2 (indikerar att pumpen går mot trycket inställt för Zon 2)

H5 Grön - Zon 3 (indikerar att pumpen går mot trycket inställt för Zon 3)

## Manöverbox entré/angreppsväg

Den här boxen har samma indikeringar och manövernred som det skåpet som sitter i pumpcentralen.

