

## Vridspjällventil, rillad

Inkl. snäckväxel och microbrytare  
UL- och FM godkänd

Brandskyddsventil, nylonbelagt segjärn, förlängningsbar axel, plast inkapslat spjäll, inre och yttre övervakningsbrytare.

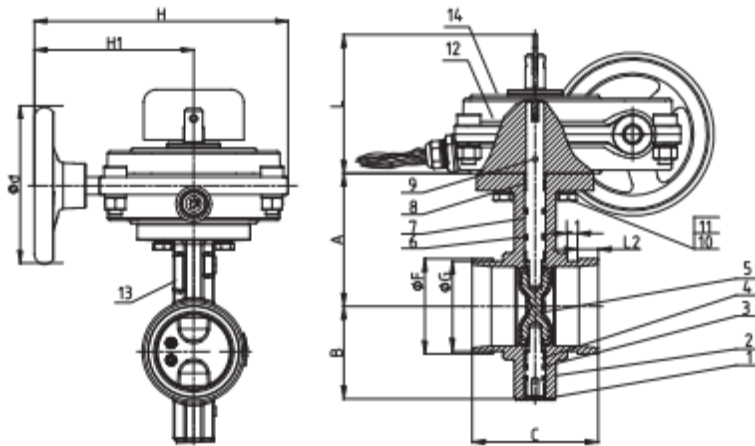
Ventilen är normalt öppen.

Max tryck 20,7 BAR (300 psi)

Beställningsnr	DN
<b>8350</b>	<b>50</b>
<b>8351</b>	<b>65</b>
<b>8352</b>	<b>80</b>
<b>8353</b>	<b>100</b>
<b>8355</b>	<b>150</b>
<b>8356</b>	<b>200</b>
<b>8357</b>	<b>250</b>
<b>8358</b>	<b>300</b>



Storlek (tum)	Utvändig diameter mm	Nominella dimensioner mm(tum)					Vikt kg
		C	E	H	H1	Ød	
DN50 (2")	60,3	81	50,6	202,2	127,0	128	8,0
DN65 (2 1/2")	76,1	97	60,8	202,2	127,0	128	8,6
DN80 (3")	88,9	97	76,0	202,2	127,0	128	9,2
DN100 (4")	114,3	116	98,6	202,2	127,0	128	10,7
DN150 (6")	168,3	148	148,2	215,0	139,5	225	18,1
DN200 (8")	219,1	133	198,6	274,0	198,5	225	22,7
DN250 (10")	273,0	159	252,4	274,0	198,5	225	33,7
DN300 (12")	323,9	165	300,7	293,5	198,5	225	48,6



**Signalbeskrivning:**

Växel Parameter: 16A 1/2HP 125/250VAC

Kopplingschema:

