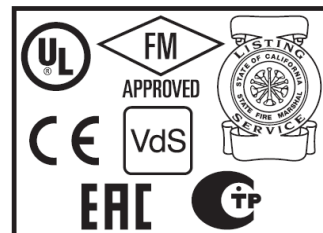


## Vridspjällventil, rillad

Inkl. snäckväxel och mikrobrytare  
UL- och FM godkänd



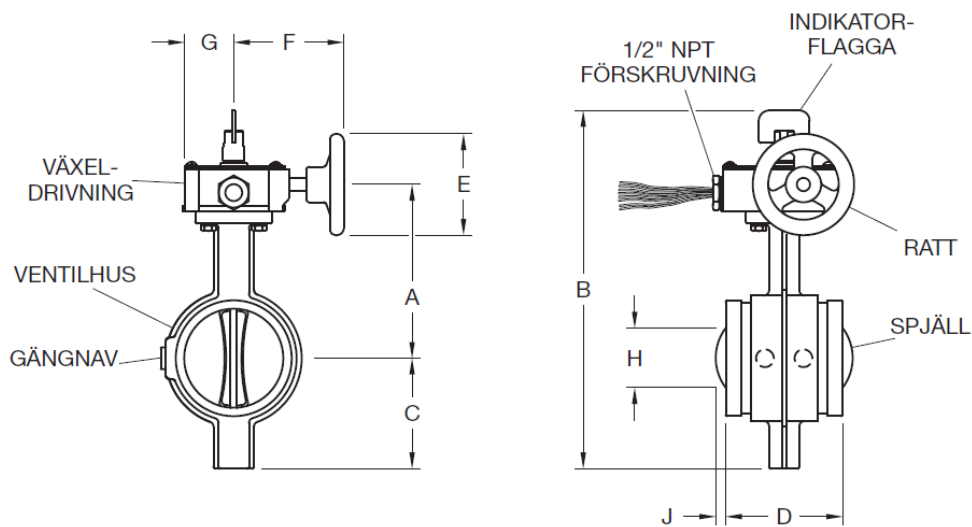
Rillad vridspjällsventil som är avsedd för användning i brandskyddssystem.  
Ventilen är normalt stängd.

Max tryck 20,7 BAR (300 psi)

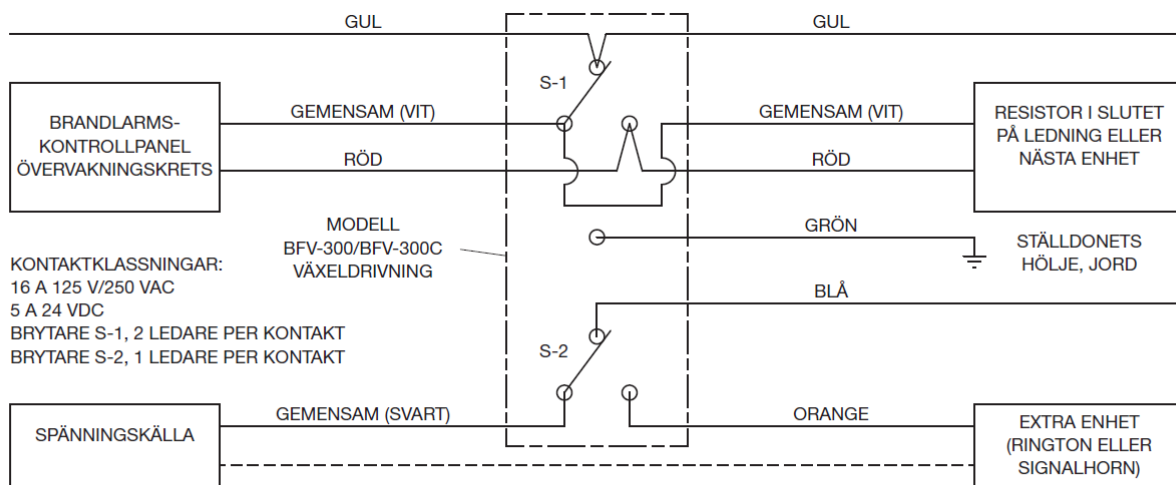
Beställningsnr	DN
<b>8360</b>	<b>50</b>
<b>8361</b>	<b>65</b>
<b>8362</b>	<b>80</b>
<b>8363</b>	<b>100</b>
<b>8365</b>	<b>150</b>
<b>8366</b>	<b>200</b>



Storlek (tum)	Utvändig diameter mm	Nominella dimensioner mm (tum)									Vikt kg
		A	B	C	D	E	F	G	H	J	
DN50 (2")	60,3	124,5	270,0	72,5	96,4	125,0	108,6	50,5	0	0	10,8
DN65 (2 1/2")	76,1	139,8	297,8	85,0	96,4	125,0	108,6	50,5	0	0	13,0
DN80 (3")	88,9	146,3	310,3	91,0	96,4	125,0	108,6	50,5	0	0	13,9
DN100 (4")	114,3	171,5	353,5	109,0	115,4	125,0	108,6	50,5	0	0	17,64
DN150 (6")	168,3	214,5	433,6	145,0	148,0	150,0	147,0	58,9	0	0	30,42
DN200 (8")	219,1	236,0	499,5	170,0	133,0	225,0	208,0	70,0	143,7	31,4	47,18



## KOPPLINGSSCHEMA FÖR INTERN BRYTARE



**SPJÄLLVENTIL MODELL BFV-300C I SLUTEN POSITION – ÖVERVAKNINGSBRYTARE I SLUTEN POSITION**