

## Tankar för boendesprinkler

Boendesprinklerpumpar installeras ibland i trånga utrymmen med smala dörrar där det kan vara svårt att komma fram med breda lösningar av bland annat vattentankar. R-CON har en lösning med byggbara tankar.

### Beställningsnummer

<b>5141-1500</b>	<b>1500 liter</b>
<b>5141-2000</b>	<b>2000 liter</b>
<b>5141-4000</b>	<b>4000 liter</b>

### Storlekar

Tankarna finns i storlekarna 1500 & 2000 liter (720mm breda) samt 4000 liter (985mm breda).



### Utförande

Tanken består av polyetenplast och är försedd med galvade förstärkningsrör som används vid sammankopplingar. Tankarna har en inspektionsslucka 400mm i diameter samt 1 till 3 anslutningar för påfyllning beroende på storlek. På ena gaveln finns en metallfläns för avtappning eller sammankopplingsrör.

### Anslutning

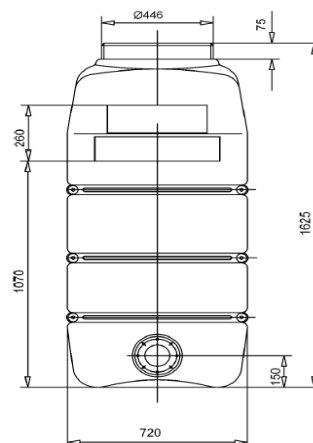
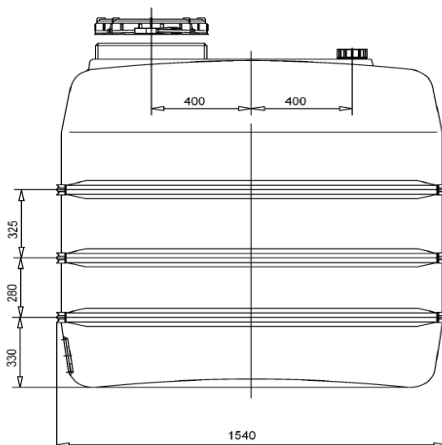
Tankarna levereras med DN 80 plastfläns.

## Måttuppgifter:

### 1500 liter:

Bredd 720 mm  
Längd 1540 mm  
Höjd 1625 mm  
Vikt 70 kg

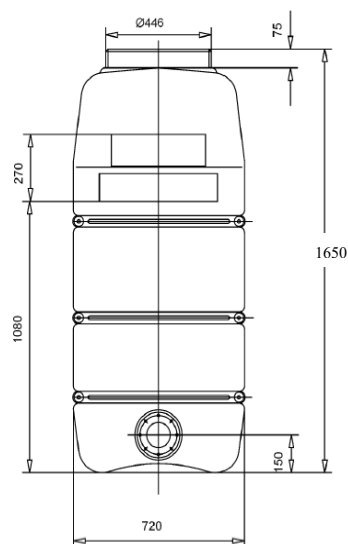
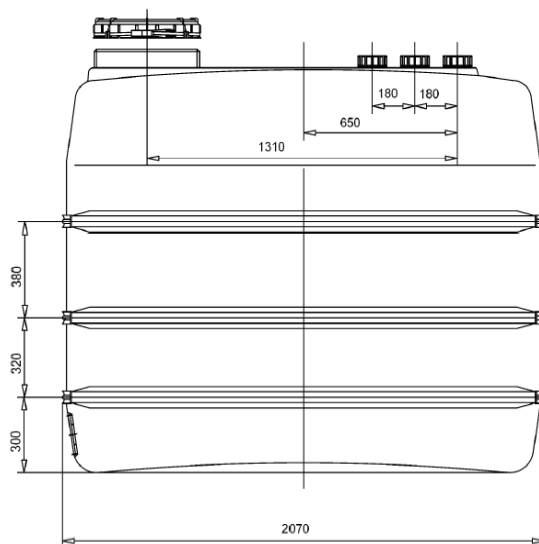
Effektiv volym 1300 liter  
med virvelhämmare.



### 2000 liter:

Bredd 720 mm  
Längd 2070 mm  
Höjd 1650 mm  
Vikt 110 kg

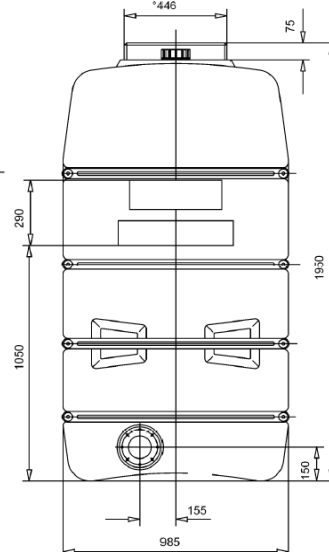
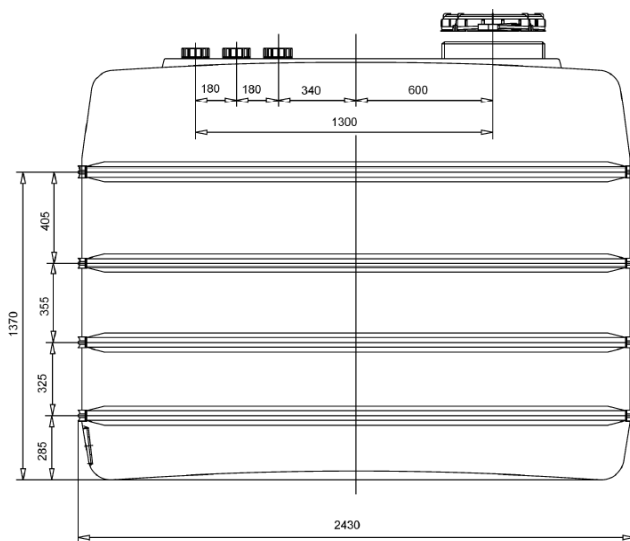
Effektiv volym 1740 liter  
med virvelhämmare.



### 4000 liter:

Bredd 985 mm  
Längd 2430 mm  
Höjd 1950 mm  
Vikt 235 kg

Effektiv volym 3300 liter  
med virvelhämmare.



## Montageanvisning

Tankar 1500 och 2000 liter, 760 mm centrumavstånd  
Tankar 4000 liter, 1025 mm centrumavstånd.

## Tillbehör

Kopplingsbleck för enklare och stabilare montage och som vi skickar med i alla utleveranser.



## Virvelhämmare

Virvelhämmare monteras i tanken för att få ut mer av tankens volym. Virvelhämmaren är monterad innan leverans.

